

DW51x 压力传感器系列

压力传感器, $\varnothing 38\text{mm}$ 132long, 12-30V DC, G1/4 "I, 2x PNP NC/NO, 0-5/10V / 0/4-20mA, M12 插头连接器 4 针, IP67, PC (塑料), TFT 显示屏, IO-Link



带纯文本显示的 TFT 彩色显示屏 IO-Link 接口

DW5x 系列压力传感器的压力范围为 -1bar...+600bar, 是 ipf electronic 压力传感器中的 "瑞士军刀"。这些设备具有高度灵活性, 可在所有可想象的应用中与液体和气体介质配合使用, 在操作便利性和技术特性方面无可挑剔。带 IO-Link 接口的传感器有一个开关输出和第二个可变输出, 可根据需要定义为开关输出、模拟输出或报警输出。DW5x 的所有设置均可在实际应用前通过 "离线测试功能" 进行检查, 而无需对传感器加压。

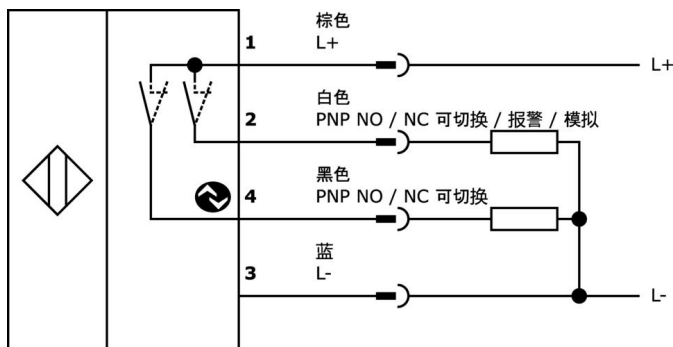
重点是集成的易读 TFT 彩色显示屏, 可提供多种不同的显示模式。仅举几例以纯文本显示压力, 并带有趋势显示和开关点精确标记, 或者在达到先前定义的开关点时提供彩色显示选项。不过, 可轻松切换的彩色显示屏的潜力还远远没有发挥出来。

由于显示屏可以 90° 旋转, 外壳也可以 305° 连续旋转, 因此在任何安装位置都可以完美读取显示内容。带有全不锈钢测量单元和集成处理器的传感器不仅能提供压力, 还能根据需要确定介质的相对温度值。

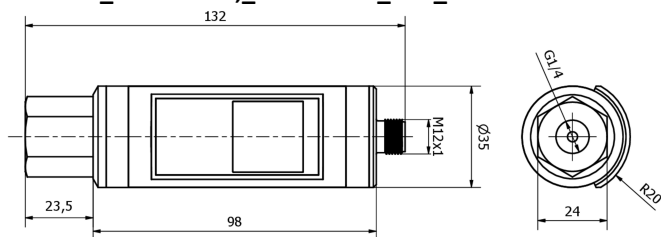
文章编号	DW51310D	DW51310K	DW51310T	DW51310U
				
设计	缸体平坦			
外壳材料	塑料PC			
尺寸	直径 38 毫米, 长 132 毫米			
保护程度 (IP)	IP67			
测量范围压力	0 - 10 bar	-1 - 10 bar	0 - 60 bar	-1 - 3 bar
最大工作压力	30 bar	30 bar	180 bar	15 bar
测量方法	绝对的	相对而言	绝对的	相对而言
过程连接的类型	内部 G1/4 英寸			
过程连接的材料	Edelstahl 1.4305			
测量单元材料	不锈钢 1.4404			
电气连接	M12 4 针插头连接器			
工作电压	12-30VDC			
空载电流	40 毫安			
开关输出的数量	2			
开关输出的类型	PNP/NPN			
开关频率	50 Hz			
额定开关电流	250 毫安			
开关功能的类型	可编程/可配置			
报警输出的类型	PNP			
模拟输出的类型	0-10V 0-20mA 0V ...5V 4-20mA			
模拟输出数量	1			
ardTEEL_Schutzfunktionen	Verpolungsschutz Kurzschlusschutz			
相对线性度偏差	0.25 %	0.25 %	0.25 %	0.5 %
相对的重复精度	0.15 %			
相对的测量精度	0.5 %	0.5 %	0.5 %	0.15 %
整个测量范围内的温度漂移	1 %			
每年的长期漂移	0.3 %			
中温	-20 - 80 °C			
环境温度	-20 - 80 °C			
显示	TFT显示屏			
测量显示	相对而言			
设置程序	参数化			
响应/衰减时间	10 毫秒			
准备就绪的延迟	2000 毫秒			
ardTEEL_Lebensdauer	10 Millionen Lastwechsel			
IO-Link版本	V1.1.4			

文章编号	DW513104	DW513105	DW513106	DW513107
				
设计	缸体平坦			
外壳材料	塑料PC			
尺寸	直径 38 毫米, 长 132 毫米			
保护程度 (IP)	IP67			
测量范围压力	0 - 100 bar	0 - 250 bar	0 - 400 bar	0 - 600 bar
最大工作压力	300 bar	375 bar	600 bar	900 bar
测量方法	绝对的			
过程连接的类型	内部 G1/4 英寸			
过程连接的材料	Edelstahl 1.4305			
测量单元材料	不锈钢 1.4404			
电气连接	M12 4 针插头连接器			
工作电压	12-30VDC			
空载电流	40 毫安			
开关输出的数量	2			
开关输出的类型	PNP/NPN			
开关频率	50 Hz			
额定开关电流	250 毫安			
开关功能的类型	可编程/可配置			
报警输出的类型	PNP			
模拟输出的类型	0-10V 0-20mA 0V ...5V 4-20mA			
模拟输出数量	1			
ardTEEL_Schutzfunktionen	Verpolungsschutz Kurzschlusschutz			
相对线性度偏差	0.25 %			
相对的重复精度	0.15 %	0.15 %	0.15 %	0.25 %
相对的测量精度	0.5 %			
整个测量范围内的温度漂移	1 %			
每年的长期漂移	0.3 %			
中温	-20 - 80 °C			
环境温度	-20 - 80 °C			
显示	TFT显示屏			
测量显示	相对而言			
设置程序	参数化			
响应/衰减时间	10 毫秒			
准备就绪的延迟	2000 毫秒			
ardTEEL_Lebensdauer	10 Millionen Lastwechsel			
IO-Link版本	V1.1.4			

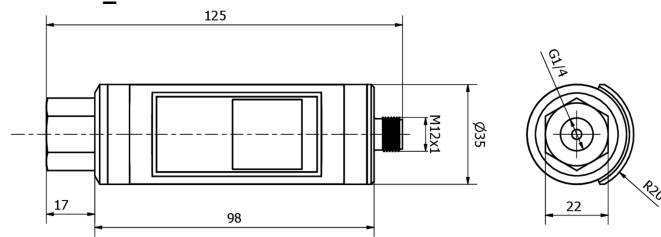
连接



Maßbild_DW513105, DW513106 und DW513107




Maßbild_DW51310x



摘录配件方案

VK505321

 连接电缆, 5米, M12母型 (插座) 4针角型, 自由导体端, 4x0.34mm², PUR (聚氨酯), Ø5.5mm, 250V, -25-90°C, IP67, 屏蔽, 适用于拖链和抗扭, 油和冷却润滑剂, 焊接区域, 硅...

VK505325

 连接电缆, 5米, M12母型 (插座) 4针直通, 自由导体端, 4x0.34mm², PUR (聚氨酯), Ø5.5mm, 250V, -25-90°C, IP67, 屏蔽, 适用于拖链和抗扭, 油和冷却润滑剂, 焊接区域, 硅橡胶。

VY000005

 IO-Link 主站, 41x24x67mm, IO-Link, M12, 带 USB 接口

您可以在我们的主页上找到更多配件



安装

安装工作只能由合格的电工来完成!



废弃处理

根据第 6 条第 3 款 ElektroG 规定的 WEEE 编号: 40951076

安全警告

! 在初始操作之前, 请确保遵循产品信息中可能提供的所有安全说明。

! 切勿在人的安全取决于其功能的应用中使用这些设备。